

**NEW**

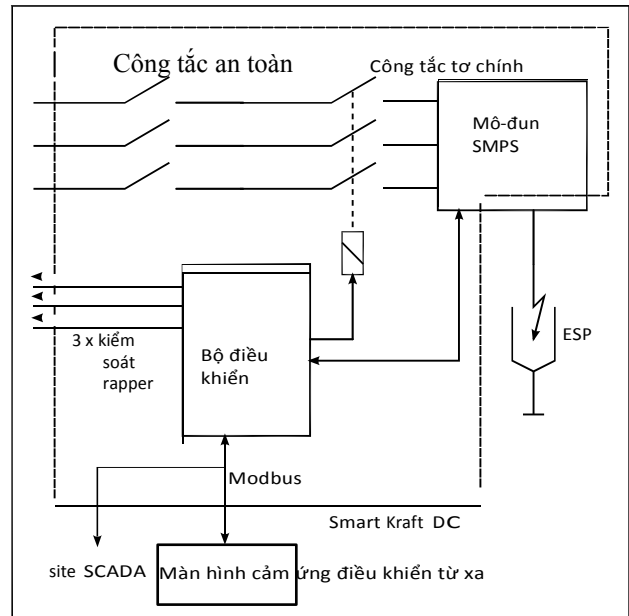
SmartKraft

SmartKraft \oplus là thế hệ tiếp theo của công nghệ cung cấp năng lượng tần số cao hàng đầu của ngành công nghiệp KraftPowercon. SmartKraft + thông minh hơn, hiệu quả hơn và đáng tin cậy hơn bao giờ hết trước khi đưa nó lên cấp độ đầu ngành. Các tính năng cải tiến mới cung cấp cho người dùng cuối hiệu suất hoạt động được cải thiện và độ tin cậy cần thiết để đáp ứng các yêu cầu phát thải trong tương lai. Để thiết kế hệ thống tốt nhất có thể, SmartKraft + có sẵn trong một số kích thước mới.

MAIN FEATURES & BENEFITS

Features	Benefits
NEW Có nhiều mẫu SmartKraft hơn	Tối ưu hóa chi phí dự án
NEW Hệ thống làm mát thông minh và hiệu quả hơn	Ít bảo trì và độ tin cậy cao hơn
NEW Thêm chức năng điều khiển	Tăng hiệu suất hiệu suất ESP
NEW Chức năng tăng cường gián đoạn thông minh	Tăng hiệu quả thu gom
Tăng điện tích trên các hạt	Hiệu quả cao hơn và giảm corona trở lại
Hiệu quả cao hơn và hệ số công suất tốt hơn so với bộ chỉnh lưu điều khiển thyristor truyền thống. Tải ba pha đối xứng	Ít ảnh hưởng đến mạng lưới điện chính
Thiết bị nhỏ gọn và nhẹ	Chi phí vận chuyển và xử lý thấp hơn
Giao thức truyền thông khác nhau	Dễ dàng truy cập và điều khiển từ xa
Kiểm soát tới 3 nhóm rapper	Không cần PLC bên i

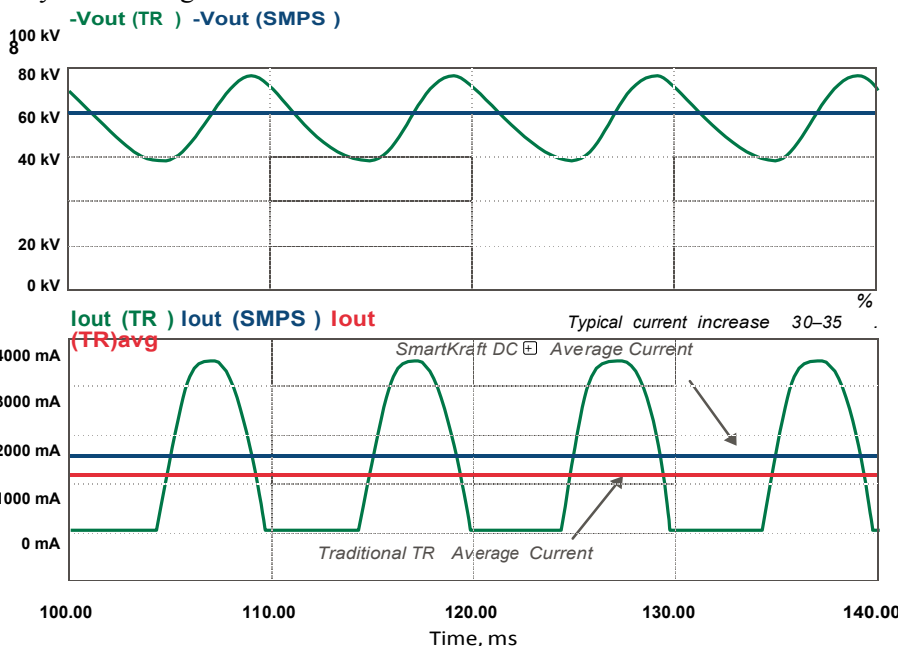
BLOCK SCHEMATIC DIAGRAM



Dữ liệu kỹ thuật	Type								Unit	
	GJDE 90/1600	GJDE 90/1200	GJDE 90/800	GJDE 90/400	GJDE 80/1600	GJDE 80/1200	GJDE 80/800	GJDE 80/400		
Điện áp đầu ra	90								72	kV DC
Dòng điện đầu ra	1600	1200	800	400	1600	1200	800	400	1800	mA DC
Nguồn ra	144	108	72	36	128	96	64	32	129	kW
Điện áp đường dây đầu vào	3x400 ± %10				3x400 ± %10 / 3x480 ± %10				3x400 ± %10	V AC
Dòng điện đầu dây đầu vào	255	193	133	73	226 / 191	173 / 146	119 / 102	66 / 57	229	A AC
Tần số dòng đầu vào	50 ± %5				50 ± %5 / 60 ± %5					Hz
Nguồn điện đầu vào	156	118	78	39	139	105	70	35	141	kW
Công suất biểu kiến đầu vào	173	131	90	50	154	118	81	45	156	kVA
Hệ số công suất									> 0.91 @ rated output	
Hiệu quả									> 0.93 @ rated output	
Tần suất hoạt động									24	kHz
Làm mát									Forced Oil/Air	
Chiều cao									1975 / 77.75	mm/in
Chiều rộng									826 / 32.5	mm/in
Chiều dài									1525 / 60 incl. HV Bus	mm/in
Trọng lượng									580 / 1279	kg/lb
Nhiệt độ môi trường									± 40	°C
Độ ẩm tương đối									Max 93%	
Mức độ bảo vệ									IP 54	
Sự phù hợp của EMC									EN 61000-6-4:2007 , EN 61000-6-	
Sự phù hợp của LVD									EN 50178:1997	
Chuẩn giao tiếp									RS 485 Modbus	
Tùy chọn giao tiếp									Profibus-	

Thông số màu xanh được phát hành mới.

Xếp hạng được đề cập ở trên là kích thước tiêu chuẩn SmartKraft, nhưng có sẵn xếp hạng tùy chỉnh và lớn hơn theo yêu cầu công suất đầu ra lên tới 160kW.



SmartKraft + DC cải thiện hiệu quả thu thập với điện áp trung bình cao hơn và bằng cách cung cấp nhiều dòng điện hơn cho ESP.

Dạng sóng trong hình so sánh TR 80kV 1600mA truyền thống với SmartKraft + DC 80kV 1600mA (SMPS).